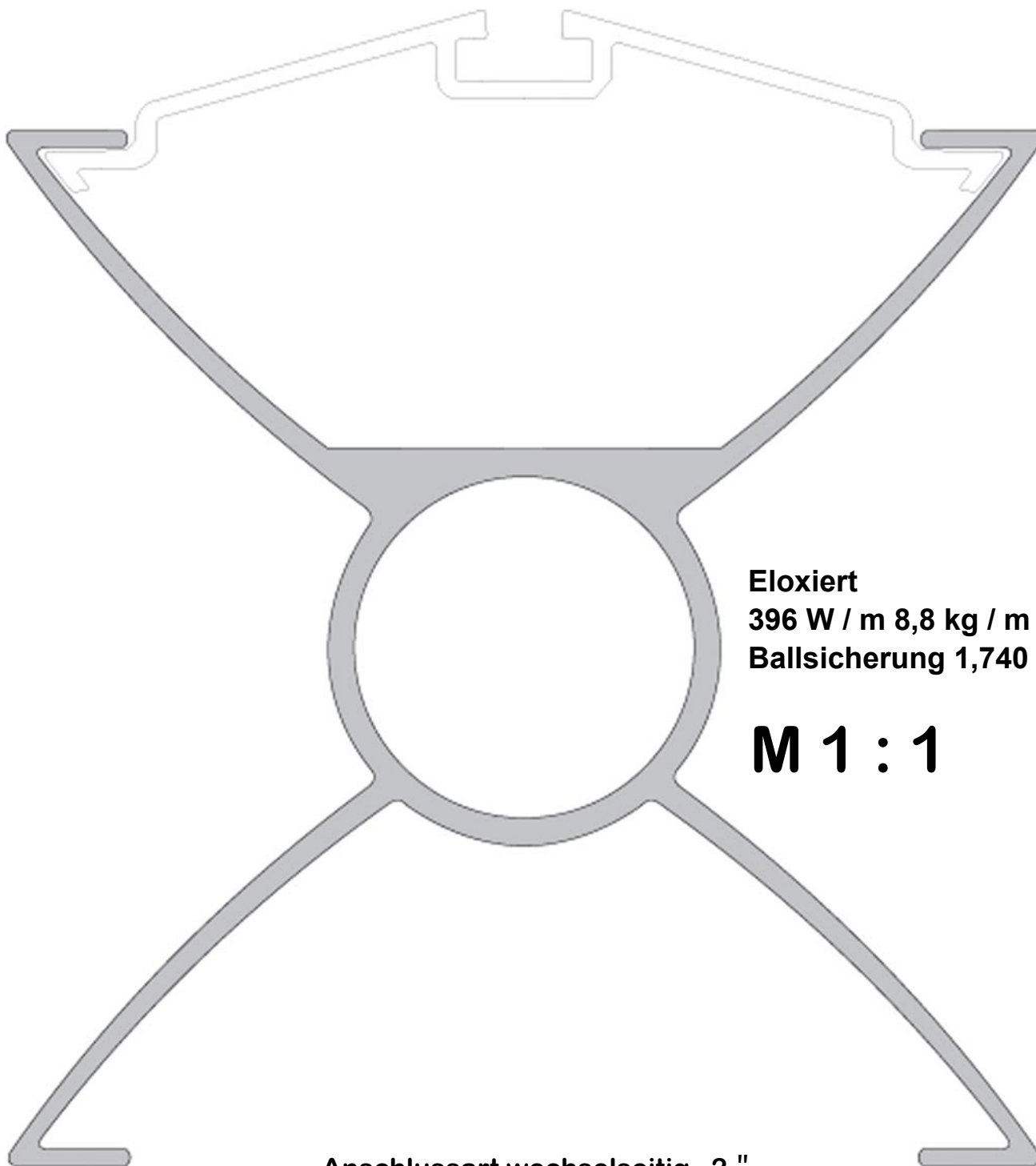


KLIX - 50

Ausschreibungstext:

Deckenradiatoren für radiale Wärmestrahlung auf alle Umschließungsflächen mit geringer Intensität auf Personen. Optimale Voraussetzungen für eine gute Behaglichkeit. Strangpressprofile aus korrosionsfestem Aluminium bis 12 m Baulänge. Für WW-Heizungen bis 110°C und Kühlbetrieb. Bis 5 bar Betriebsdruck.



Eloxiert
396 W / m 8,8 kg / m
Ballsicherung 1,740 kg

M 1 : 1

Anschlussart wechselseitig 2 "

Geeignet ab 2,5 bis 10 m Raumhöhe. Für Sport- und Produktionshallen, Werkstätten und Autohäuser, Lager, Verkaufsräume und Büros

Prüfbericht Heizleistung	80 / 70 / 20 °C	DC 02 D16.1687	HLK Stuttgart
Prüfber. Ballwurfsicherheit		55150/903712-2/Sc/C	MPA Stuttgart